

# RD OD

Передатчики импульсов  
для счетчиков холодной и  
горячей воды типов  
WP-Dynamic, WS-Dynamic,  
Meijet, Meitwin, WPVD



RD OD

## Отличительные характеристики

Простота и надежность монтажа

Передатчики устанавливаются без разрушения пломбы

Оптический передатчик импульсов OD может определять направление потока воды

Две цены импульсов для RD и OD

## Применение RD

RD 01 и RD 011 для счетчиков холодной воды до 50°C

RD 021 и RD 022 для счетчиков горячей воды до 150°C

Для отдаленного учета и дистанционного считывания RD 01 и RD 02

RD 011 и RD 022 для подключения к счетчиком тепла

## Применение OD

OD 01 и OD 03 для счетчиков холодной воды до 50°C

OD 02 и OD 04 для счетчиков горячей воды 150°C

Для измерения и контроля потока OD 01 и OD 02

Для отдаленного учета и дистанционного считывания OD 03 и OD 04

OD 02/EX для взрывоопасных условий

OD 07-L для подключения к Data-Logger

OD AM для подключения к счетчикам тепла

## RD

Датчик	Температура
RD 01	50°C
RD 02	150°C
RD 011	50°C
RD 022	150°C

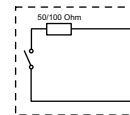
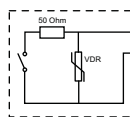
## OD

Датчик	Температура
OD 01	50°C
OD 02	150°C
OD 02/EX	50/150°C
OD 03	50°C
OD 04	150°C
OD 07-L	50°C
OD AM	150°C

## Технические данные

Передатчик импульсов RD 01 RD 011  
RD 02 RD 022

Переключающий элемент	Герконное реле Reed
Защита реле RD 01/02	ограничение тока резистором и напряжения варистором (VDR) напряжение переключения $U_{max} = 48 \text{ V AC/DC}$ ток переключения $I_{max} = 0,2 \text{ A}$ мощность переключения $P_{max} = 4 \text{ W}$
Защита реле RD 011/022	ограничение тока резистором напряжение переключения $U_{max} = 125 \text{ V AC/DC}$ ток переключения $I_{max} = 0,035 \text{ A}$ мощность переключения $P_{max} = 2 \text{ W}$
Длительность импульса	зависит от расхода, при остановке счетчика импульс не прерывается
Степень защиты	IP 68 (DIN 40050)
Температурный предел	RD 01/011: температура окружающей среды $t_{amb} 70^\circ \text{C}$ температура измеряемой среды $t_m 50^\circ \text{C}$ RD 02/022: температура окружающей среды $t_{amb} 70^\circ \text{C}$ температура измеряемой среды $t_m 150^\circ \text{C}$
Соединительный кабель	длина 3 м



Передатчик импульсов OD 01 OD 02  
OD 03 OD 04 OD AM

Сенсор	IR-рефлективный световой луч согласно с DIN 19234	
Спецификация	напряжение питания потребляемый ток при отражении потребляемый ток без отражения	8,2 V DC 1,2 mA 2,1 mA
Длительность импульса	OD 01...04 зависит от расхода воды	OD AM: 7 ms
Степень защиты	IP 68 (DIN 40050)	
Температурный предел	OD 01/03: температура окружающей среды $t_{amb} 70^\circ \text{C}$ температура измеряемой среды $t_m 50^\circ \text{C}$	
	OD 02/04/AM: температура окружающей среды $t_{amb} 70^\circ \text{C}$ температура измеряемой среды $t_m 150^\circ \text{C}$	
Соединительный кабель	диаметр 4,1 мм, 2x0,14 мм <sup>2</sup> , длина 3м	

## Цена импульса

Передачик импульсов RD 01 RD 011  
RD 02 RD 022

Диаметр счетчика воды	DN	40...125	150...300
		1 импульс = ...	1 импульс = ...
Счетчик для холодной воды	стандартный	1 м <sup>3</sup> 0,1 м <sup>3</sup>	10 м <sup>3</sup> 1 м <sup>3</sup>
	со специальным счетным механизмом	1 м <sup>3</sup> 0,01 м <sup>3</sup>	10 м <sup>3</sup> 0,1 м <sup>3</sup>
Счетчик для горячей воды	стандартный	0,25 м <sup>3</sup> 0,1 м <sup>3</sup>	2,5 м <sup>3</sup> 1 м <sup>3</sup>
	со специальным счетным механизмом	0,25 м <sup>3</sup> 0,025 м <sup>3</sup>	2,5 м <sup>3</sup> 0,25 м <sup>3</sup>

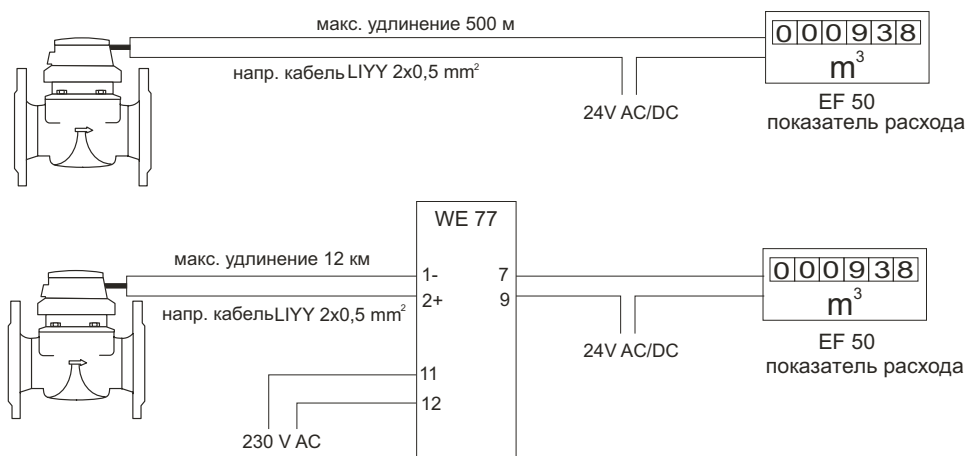


Передачик импульсов OD 01 OD 02  
OD 03 OD 04 OD AM

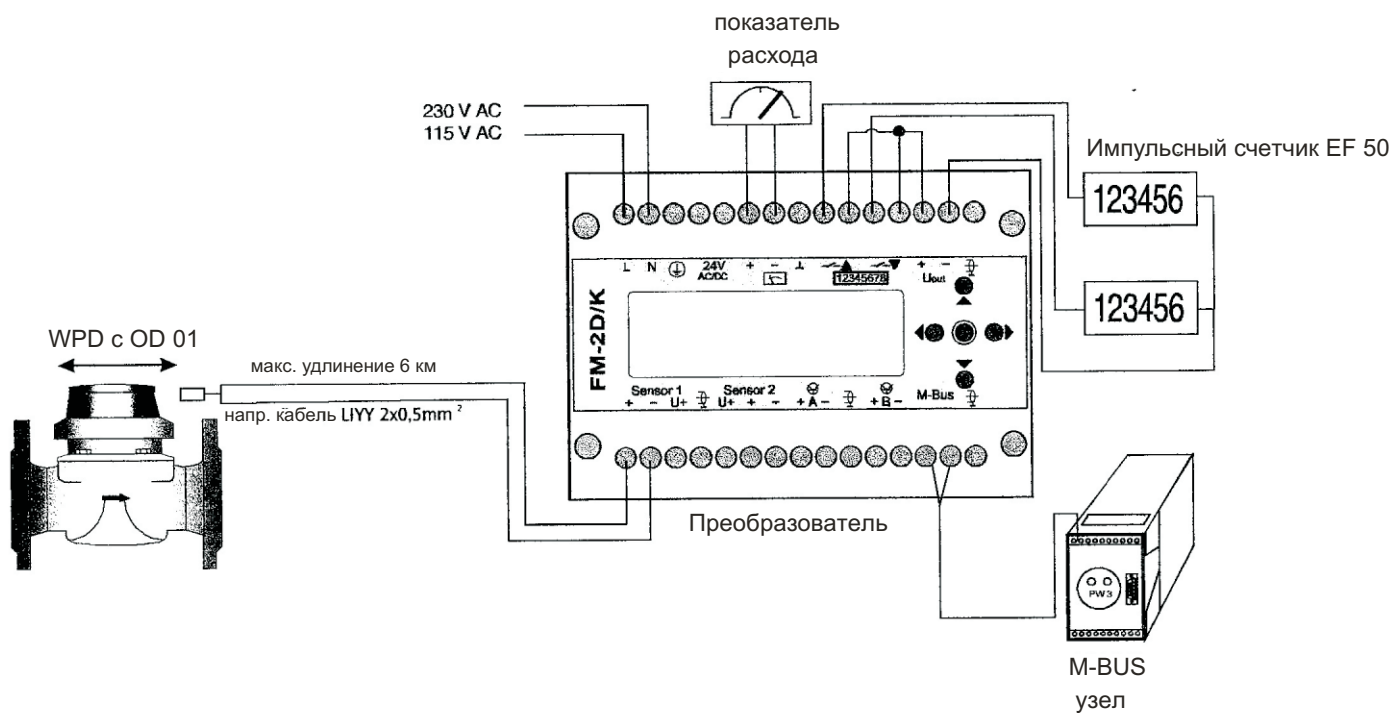
Диаметр счетчика воды	DN	40...125	150...300
		1 импульс = ...	1 импульс = ...
Счетчик для холодной воды	OD 01 OD 07-L	0,001 м <sup>3</sup>	0,010 м <sup>3</sup>
	OD 03	0,010 м <sup>3</sup>	0,100 м <sup>3</sup>
Счетчик для горячей воды	OD 02 OD 02 Ex, OD AM	0,001 м <sup>3</sup>	0,01 м <sup>3</sup>
	OD 04	0,010 м <sup>3</sup>	0,100 м <sup>3</sup>



## Пример подключения передатчика импульсов типа RD



# Пример подключения передатчика импульсов типа OD 01...04



Изготовитель сохраняет за собой право технических изменений 04/10